

*Pioneer*

BD/DVD/CD 刻录机

# BDR-S13C-X

## 使用说明书

使用产品前请阅读使用说明  
保留备用



**ULTRAHD**<sup>™</sup>  
Blu-ray

**BDXL**<sup>™</sup>

**Blu-ray Disc**<sup>™</sup>

**DVD**  
MULTI  
RECORDER

**DVD**  
R/RW/RAM

**RW**  
DVD-R DL

**RW**  
DVD+ReWritable

**COMPACT**  
**disc**  
Plus  
ReWritable

感谢您购买先锋产品。在使用本产品之前，请确保您阅读了本使用说明书中的所有警告、注意事项、须知事项和其他重要安全信息，其中还包含重要信息，包括监管数据、软件许可协议、产品注册详细信息、服务程序和安装与使用指南。请务必将本说明书保存在安全的地方。

## 目录

操作系统 .....	5
使用前 .....	6
重要安全须知 .....	7
使用注意事项.....	8
特点 .....	9
部件名称和功能.....	10
安装驱动器 .....	12
连接.....	13
下载和安装 CyberLink Media Suite (含产品密钥).....	14
实用功能 .....	15
规格.....	18
问题与解决方案.....	19
其他.....	21

## 关于使用的注意事项

- 对于因使用或损坏本产品而造成的任何数据丢失或任何其他直接或间接损失，先锋不承担任何责任。强烈建议定期备份所有重要数据。
- 必须注意不得违反各国法律规定的版权限制。如果使用此设备记录受版权保护的材料，则必须获得相应版权所有者的批准。未经相应版权所有者的明确批准，录制受版权保护的材料可能会受到法律的处罚。用户应自行对使用本产品负责。先锋对因在未经授权的情况下使用本设备复制受版权保护的材料而造成的任何法律损失不承担任何责任。
- 此处列出的所有公司、产品和系统的名称，即使在省略 (™) 或者 (®) 符号的情况下，也被视为各自所有者的注册商标。
- 规格和外观如有更改，恕不另行通知。
- 本使用说明书中使用的图像可能与实际产品不同。



### 警告

本产品的分类根据 IEC 60825-1:2014，激光产品的安全性确定。此 1 类产品包含分类为 3B 类的激光二极管。为确保持续的安全，请勿取下任何机盖或试图进入产品内部。全部维修服务事项需委托持有许可证的人员来进行。

## 1类激光产品

以下警告标签位于本机上：  
位置：机盖上方。

WARNING	CLASS 3B VISIBLE AND INVISIBLE LASER RADIATION WHEN OPEN, AVOID EXPOSURE TO THE BEAM.
AVERTISSEMENT	RADIATIONS LASER VISIBLES ET INVISIBLES DE CLASSE 3B QUAND OUVERT. ÉVITEZ TOUTE EXPOSITION AU FAISCEAU.
WARNUNG	BEI GEÖFFNETER ABDECKUNG IST SICHTBARE UND UNSICHTBARE LASERSTRAHLUNG DER KLASSE 3B IM GERÄTEINNEREN VORHANDEN. NICHT DEM LASERSTRAHL AUSSETZEN!
AVVERTENCIA	CUANDO SE ABRE HAY RADIACIÓN LASER DE CLASE 3B VISIBLE E INVISIBLE. EVITE LA EXPOSICIÓN A LOS RAYOS LASER.
WAARSCHUWING	KLASSE 3B, ZICHTBARE EN ONZICHTBARE LASERSTRALING. INDIEN GEOPEND, VERMIDD BLOOTSTELLING AAN DE STRAAL.
VAROAVOIN	VIDITELNĚ A NEVIDITELNĚ LASEROVÉ ZÁŘENÍ TŘÍDY 3B PŘI OTEVŘENÍ. VYVÁRŮJTE SE VYSTAVENÍ PAPIRSKULI.
OSTRZEŻENIE	WIDOCZNE I NIEWIDOCZNE PROMIENIOWANIE LASEROWE KLASY 3B PRZY OTWARCIU. UNIKAJ EKSPZYCJI NA PROMIENIOWANIE.
AVVERTIMENTO	CLASSE 3B RADIAZIONI LASER VISIBILI E INVISIBILI QUANDO APERTO. EVITARE L'ESPOSIZIONE AL TRACCE.
VARNING	KLASS 3B SYNLIG OCH OSYNLIG LASERSTRÅLNING NÄR DENNA DEL ÄR ÖPPNAD. UNDIK ATT UTSÄTTA DIG FÖR STRÅLEN.
POZOR	VIDITELNĚ A NEVIDITELNĚ LASEROVÉ ŽIARENIE TRIEDY 3B PRI OTVORENÍ. VYHNITE SA VYSTAVENIU LÚČI.
FIGYELEM	3B. OSZTÁLY LÁTHATÓ ÉS LÁTHATÁTLAN LEZÉRSUGÁRZÁS. NYITVA KÉPÜLJE KI A SUGÁRNAK VALÓ EXPOZÍCIÓT.
警告	この製品はクラス 3B の可視レーザー放射及び不可視レーザー放射が有る。レーザーの照射を避けること。
注意	打开时有 3B 类可见及不可见激光辐射。避免光束照射。

**注意：**若不遵守本章所述方式进行使用、控制、调整或执行程序，可能会造成有害的辐射影响。

**注意：**若同时使用本产品与光学仪器，可能会造成眼部伤害。

## 致用户的信息

未经适当授权进行的更改或修改可能会导致用户操作设备的权利失效。

## 警告

为防止触电危险，请勿拆下机盖（或背板）。内部没有用户可维修的部件。请联系有资格的维修人员进行维修。

## 警告

本产品不防水。为防范火灾或触电危险，请勿将任何装有液体的容器（如花瓶或花盆）放置在本设备附近，或将其暴露于滴水、溅水、雨淋或潮湿的地方。



此标志适用于在中国销售的电子电气产品，SJ/T11364《电子电气产品有害物质限制使用标识要求》，表示该产品在使用完结后可再利用。数字表示的是环境保护使用期限，只要遵守与本产品有关的安全和使用上的注意事项，从制造日算起在数字所表示的年限内，产品不会产生环境污染和对人体、财产的影响。产品适当使用后报废的方法请遵从电子电气产品的回收、再利用相关法令。详细请咨询各级政府主管部门。

### 产品中有害物质的名称及含量

部件名称	有害物质					
	铅 (Pb)	汞 (Hg)	镉 (Cd)	六价铬 (Cr <sup>6+</sup> )	多溴联苯 (PBB)	多溴二苯醚 (PBDE)
装置板 / 电气部件	×	○	○	○	○	○
机械 (光学引擎 / 装入器)	×	○	○	○	○	○
机体 / 外装	○	○	○	○	○	○
配件	○	○	○	○	○	○

本表格依据 SJ/T 11364 的规定编制

○：表示该有害物质在该部件所有均质材料中的含量均在 GB/T26572 标准规定的限量要求以下。

×：表示该有害物质至少在该部件的某一均质材料中的含量超出 GB/T26572 标准规定的限量要求。

因为在现有技术下还没有可替代的物质。

# 操作系统

---

受支持的 OS : Windows® 11、Windows 10、Windows 8.1

- 有关支持的最新操作系统的信息，请参阅先锋官方网站。

## 超高清蓝光播放

Intel® 软件保护扩展 (Intel SGX) 功能是 CPU 和主板固件在 Windows 平台上播放超高清蓝光电影光盘上受 DRM (数字版权管理) 保护的内容的要求。

## 注意

Intel SGX 已从 Intel 第 11 代及更新的 CPU 中删除，未来可能会在新版本的 Intel 驱动程序或实用程序 (如 Intel SGX 和 Intel 管理引擎驱动程序和固件) 上删除对 SGX 的支持。此类更改可能会导致这些平台失去对播放超高清蓝光电影光盘的支持。

- 有关播放环境的详细信息，请参阅先锋网站。

<https://pioneer-blurayodd.cn/products/bdr-s13c-x/index.php>

所需的操作环境可能因所使用的 OS 或应用程序而异。

有关 OS 或应用程序的任何问题，请咨询软件或 OS 提供商。

# 使用前

## 检查配件

使用说明书（包含应用程序产品密钥）

保修证

安装螺丝 x4

### 警告

安装螺丝可能会被误食，请将其放置在儿童接触不到的地方。如果吞食，请立即就医。

- 请在下方网站下载应用软件

[https://jpn.pioneer/cyberlink\\_soft/cn.php](https://jpn.pioneer/cyberlink_soft/cn.php)

应用程序下载密钥（产品密钥）附于本使用说明书的背面。

- 如果任何附件未包含在内，请联系您购买本产品的经销商。
- 请从先锋网站下载 Pioneer BD Drive Utility。

[https://global.pioneer/zh/support/pcperipherals/pc\\_software/](https://global.pioneer/zh/support/pcperipherals/pc_software/)

Drive Utility 可让用户配置各种驱动功能，例如在无法正确读取音乐 CD 时调整读取方法，以及设置 PureRead 功能，从而最大限度地减少因错误导致的数据插补的发生。

有关详细信息，请参阅第 15 页的“实用功能”。

**要进行高速刻录，请使用支持高速记录和刻录的媒体。详细信息请参阅先锋网站。**

[https://global.pioneer/zh/support/pcperipherals/pc\\_software/writable\\_media/](https://global.pioneer/zh/support/pcperipherals/pc_software/writable_media/)

## 产品信息

<https://pioneer-blurayodd.cn/products/bdr-s13c-x/index.php>



# 重要安全须知

---

---

## 警告

- 使用此设备时，请确保遵守电脑制造商告知的警告和注意事项。
- 此驱动器设计用于安装在电脑内部。确保使用螺钉将驱动器牢固地固定在电脑中。

## 警告

**请务必遵守以下注意事项，否则可能会导致火灾或触电。**

- 只有在检查连接线没有老化变质和损坏后才能将连接线连接到设备上。请勿使用任何老化变质或损坏的连接线。
- 请勿拆卸或者改装设备。请勿让金属、易燃物或其他异物进入设备。
- 确保设备不会进水，并保持干燥。
- 确保在指定的电源电压下使用。

**在以下情况下，请关闭设备电源，拔下电脑插头，并联系您的经销商或先锋公司。**

- 如果设备冒烟，或观察到异味或噪音等异常情况。
- 如果水或异物进入了设备。
- 如果设备跌落或机盖损坏。

本产品（包含附件）使用的指示符号表示如下：

~ AC（交流）

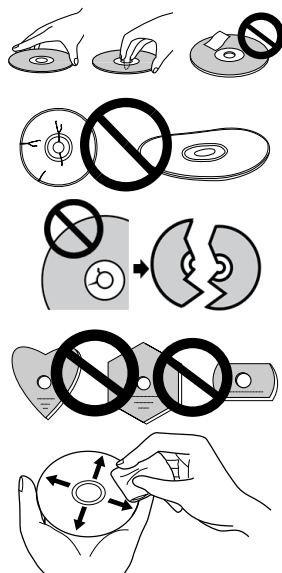
≡ DC（直流）

## 使用注意事项

- 请勿在多尘或高温高湿的地方使用。
- 请勿使设备受到振动或冲击。
- 安装设备时，请确保先关闭设备和电脑的电源。此外，使用前请取下驱动器前面（挡板）的透明保护膜。
- 操作期间请勿移动或拿起设备。
- 小心结露。如果有结露，请在使用前将设备放置一到两个小时，以使水分蒸发。
- 请勿检查或者改装设备内部。
- 请使用柔软的干布擦拭设备外部的任何污垢。如果脏污严重，请将中性清洁剂在水中稀释五至六倍后弄湿软布，擦去脏污，然后用干布擦干。不要使用挥发性化学物质，包括苯、稀释剂、酒精或喷雾剂，因其可能会损坏表面。在使用为维护电子产品而经过化学处理的布之前，请仔细阅读其附带的注意事项。
- 如果在使用此设备时丢失数据，无法对数据进行保证。请定期备份数据，以便在发生故障时可进行恢复。

### 处理光盘

- 请勿触摸或刮擦光盘的信号（闪亮）面。
- 握住光盘的两边，或中心孔和一个边。
- 请勿在光盘上粘贴贴纸或标签。
- 请勿使用破裂或严重翘曲的光盘。否则可能会导致设备故障。
- 使用旧光盘或出租的光盘时，请检查中心孔周围是否有裂缝。高速旋转产生的离心力可能会扩大这些裂缝，导致光盘破裂。
- 请勿使用特殊形状（心形、六角形等）的光盘或其他非标准光盘。否则可能会导致故障。
- 如果光盘上有灰尘或指纹，请使用软布从光盘中心向外缘擦拭。请勿在光盘上打圈擦拭。
- 请勿使用唱片喷雾或防静电剂。否则可能会损坏光盘。



为保护光盘，请确保将其保存在光盘盒中，并在使用前检查刻录表面是否有脏污或灰尘。



## 特点

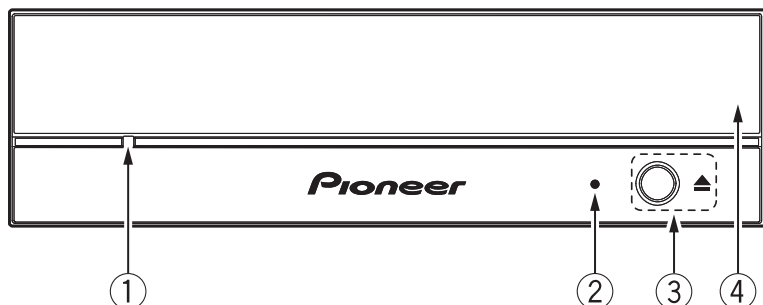
### 刻录速度 / 读取速度

	刻录速度 (最大)	读取速度 (最大)
BD-ROM (SL/DL)	-	12X/8X
Ultra HD Blu-ray	-	4X
BD-R (SL/DL)	16X/14X	12X/8X
BD-R (TL/QL)	8X/6X	6X
BD-R LTH	8X	8X
BD-RE (SL/DL)	2X	10X/6X
BD-RE (TL)	2X	4X
M-DISC (BD) SL	6X	12X
M-DISC (BD) DL	8X	8X
M-DISC (BD) TL	6X	6X
DVD-ROM (SL/DL)	-	16X/12X
DVD±R (SL/DL)	16X/8X	16X/12X
DVD-RW	6X	12X
DVD+RW	8X	12X
DVD-RAM	5X	5X
M-DISC (DVD)	6X	16X
CD-ROM	-	48X*
CD-R	48X	48X
CD-RW	24X	40X

\* 开启 PureRead 功能时，优先考虑读取精度，CD 音频和 CD-ROM 的最大播放速度设置为 40x。PureRead 功能默认设置为打开。可以使用支持的 Pioneer BD Drive Utility 配置此功能。

# 部件名称和功能

## 前面



### ① 强制弹出孔

如果即使按下弹出按钮也无法打开光驱，可以通过将细长的物品（例如大回形针的末端）插入此孔来打开光驱。

正常使用时，请使用弹出按钮打开光驱。

**使用强制弹出孔时，请确保关闭电源，并等待至少一分钟，让光盘停止转动。**

### ② 正在使用指示灯 (BUSY)

表示以下操作状态。

读取	亮起
刻录	亮起
托盘打开 / 关闭	亮起

### ③ 弹出按钮 (▲)

打开和关闭托盘。

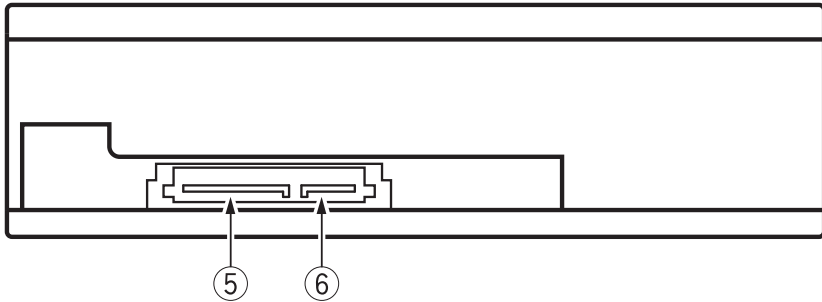
### ④ 托盘

按弹出按钮使托盘弹出，将光盘标签面朝上并与凹槽对齐放入托盘中。

按下弹出按钮或轻推托盘前面将其关闭。

**不要用力拉动托盘将其打开。**

后面



⑤ DC 输入端子

DC +3.3 V, DC +5 V 和 DC +12 V 电源输入。

针	名称	功能	针	名称	功能
1	3.3	DC +3.3 V 电源输入 (不使用)	9	5	DC +5 V 电源输入
2	3.3	DC +3.3 V 电源输入 (不使用)	10	G	接地
3	3.3	DC +3.3 V 电源输入 (不使用)	11	DAS	活动信号 (不使用)
4	G	接地		DSS	禁用延迟启动 (不使用)
5	G	接地	12	G	接地
6	G	接地	13	12	DC +12 V 电源输入
7	5	DC +5 V 电源输入	14	12	DC +12 V 电源输入
8	5	DC +5 V 电源输入	15	12	DC +12 V 电源输入

⑥ SATA 接口端子

连接电脑 SATA 端子时, 使用 7 针连接线。

使用长度不超过 1 m 的 SATA 兼容连接线。

针	名称	功能	针	名称	功能
1	G	接地	5	B-	数据信号线 B
2	A+	数据信号线 A	6	B+	
3	A-		7	G	接地
4	G	接地			

## 安装驱动器

---

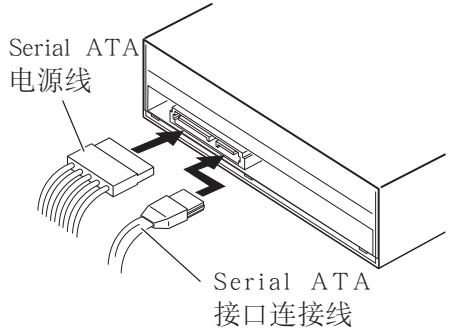
- ① 关闭电脑的电源，然后从 AC 插座上拔下电源线。
- ② 卸下 5.25 英寸插槽前面的空白面板。
- ③ 将光驱插入插槽。
- ④ 如果需要固定光驱，请按照电脑的用户手册来操作。
- ⑤ 安装完成时，请取下光驱前面（挡板）的透明保护膜。如果在安装到电脑机壳后无法取下透明保护膜，请先取下透明保护膜，然后再小心地将光驱插入计算机插槽。
  - 使用长度不超过 6 mm 的螺钉。使用长螺钉可能会损坏光驱。
  - 如果螺钉没有完全拧紧，光盘旋转时的振动可能会产生卡嗒卡嗒的声音。因此，请确保光驱安装牢固。
  - 产品底面贴有黑色的消音防尘片。使用光驱时不要取下此片。
  - 使用前确保光驱牢固地固定在电脑中。
  - 只有在检查连接线没有老化变质和损坏后才能将连接线连接到设备上。

### 使用 8 cm 光盘

如果本设备以垂直配置使用，则无法使用 8 cm 光盘，即使放置在 8 cm 适配器中也一样。

# 连接

- 关闭电脑电源。
- 连接电脑的电源线。本产品使用的电源连接器是 Serial ATA 标准连接器。
- 连接 Serial ATA 接口连接线。
- 连接器具有不对称形状以防错误插入。
- 以错误方向强行插入连接器可能会损坏连接器。
- 连接连接线时，请务必检查连接器方向。
- 仔细检查连接线是否老化变质或损坏。



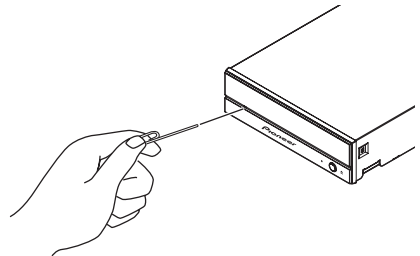
产品连接完成后，使用以下方法来检查产品是否被电脑的操作系统正确识别。

- 从 [ 控制面板 ] 打开 [ 设备管理器 ] 并打开 CD-ROM 或 DVD/CD-ROM 项。检查产品是否被电脑的操作系统正确识别。
- 点击 [ 系统 ] 图标，然后选择 [ 设备管理器 ] 选项卡。打开 DVD/CD-ROM 驱动器项以显示设备属性，并检查设备状态。

## 强制弹出光盘

在下列情况下，您可以使用强制弹出孔强制弹出光盘。

- 当设备发生故障并且无法使用弹出按钮或者通过软件弹出光盘时



- ① 检查电脑电源是否已关闭，并且光盘是否已停止旋转。
- ② 拉直回形针或类似物体，将其笔直插入强制弹出孔并用力按。
- ③ 光驱将伸出 5 mm 至 10 mm，请拉出光驱并取出光盘。

## 注意

- 切勿在光盘仍在旋转时强行弹出光驱，否则可能会导致伤害或损坏光盘。
- 请勿将物品放置在距离设备前面 12 cm 的范围内，否则可能会阻碍光盘弹出。

# 下载和安装 CyberLink Media Suite（讯连科技威力百科套件）（含产品密钥）

- ① 访问本说明书最后一页所示的网站。
- ② 查看许可协议，然后单击“Agree”（同意）进入 CyberLink 网页。

## 下载

- ① 访问下载网站后，使用您的 CyberLink 会员电子邮件地址和密码登录。  
（如果您尚未注册为 CyberLink 会员，请点击“Register now”（立即注册）并注册成为会员。）
- ② 登录后，显示产品密钥输入屏幕。输入提供的产品密钥，然后单击“Submit”（提交）。  
产品密钥载于本手册背面。  
（标签上印刷的 16 个字符组成的密钥。）
- ③ 如果产品密钥输入正确，将显示下载器的下载屏幕。点击下载链接，下载下载器。

### 重新下载下载器

在下载网站上注册产品密钥后，将向您注册的 CyberLink 会员电子邮件地址发送一封电子邮件。

在注册产品密钥后的 30 天内，下载器可以从电子邮件中的链接重新下载。

## 安装

- ① 将驱动器连接到 Windows® 电脑。
- ② 运行下载的文件，开始下载程序。
- ③ 下载完成后，对话框中将显示安装信息。单击“Install”（安装）以启动安装程序。  
（即使不单击“Install”（安装），安装程序也会在 1 分钟后自动启动。）
- ④ 安装程序启动后，按照安装程序上的说明安装产品。

## 关于包含的应用软件的问题

直接咨询以下软件制造商。

讯连科技支持中心

<https://cn.cyberlink.com/support/index.html>

## 实用功能

如果下载并安装了 Drive Utility，则可以使用这些功能。有关 Drive Utility 中其他功能的详细信息，请参阅 Drive Utility 帮助页面。请从先锋网站下载 Drive Utility。

[https://global.pioneer/zh/support/pcperipherals/pc\\_software/](https://global.pioneer/zh/support/pcperipherals/pc_software/)

### 定制环境功能

#### 功能说明

如果光驱在指定时间内没有收到来自电脑的任何命令（操作指令），此功能将降低设备的功耗（进入省电模式），例如停止光盘旋转或降低光盘旋转速度。缩短此指定时间可以使设备更早进入省电模式。


- 如果在进入省电模式后收到命令，设备将需要一些时间来使光盘恢复高速旋转，这意味着在此期间会以较慢的速度运行。

#### 使用此功能

在“Pioneer BD Drive Utility”中配置设置。

- ① 安装“Pioneer BD Drive Utility”。
- ② 启动“Pioneer BD Drive Utility”。
- ③ 点击 [Utility]（实用工具）选项卡。



- ④ 将 [ 定制环境功能 ] 下的 [  ] 滑动到 [ 省电 ] 侧。  
标准模式和省电模式之间有 10 个级别。
- ⑤ 选择 [ 在光驱上保存设置 ]。  
设定值将保存到光驱中。即使在关闭设备电源后，设置也会保留。

### 使用注意事项

- 默认设置为标准模式。
- 如果在未选择 [ 在光驱上保存设置 ] 复选框的情况下关闭光驱电源，设置将恢复为之前保存的设置。
- 当光驱被识别时，可以随时使用 Pioneer BD Drive Utility 更改设置。

### PureRead

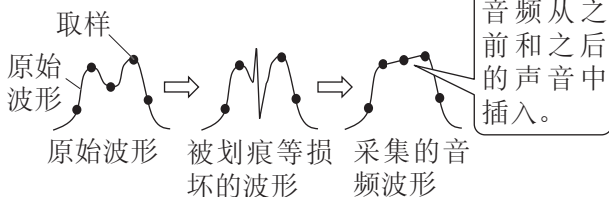
#### PureRead 功能说明

使用此设备读取音乐 CD 时可以使用 PureRead。此功能允许设备通过反复读取 CD 的划痕或脏污部分来尽可能多地获取和再现原声。PureRead 可以设置为以下两种模式或关闭。

主模式 (默认设置)	此模式用于尽可能地获取和再现原声，但如果遇到无法完全再现的音频数据，它会插补该数据并继续获取。
完美模式	此模式再现原声，如果遇到无法完全再现的音频数据，则会停止播放并终止采集。
关	此模式执行音乐 CD 数据的正常采集。如果有妨碍读取的划痕，则会发生数据插补。

#### 什么是数据插补？

由于划痕或其他损坏而无法读取的音频数据通过其前后的声音推断生成。与原声相比，此声音质量会下降。





## 使用 PureRead

- ① 安装“Pioneer BD Drive Utility”。
- ② 启动“Pioneer BD Drive Utility”。
- ③ 点击 [Setting2] (设置 2) 选项卡。



- ④ 选择 [PureRead4+] 下的 [On] (开) 复选框。
- ⑤ 从 [完美模式] 或 [主模式] 中选择。
- ⑥ 选择 [在光驱上保存设置]。

设定值将保存到光驱中。即使在关闭设备电源后，设置也会保留。

## 使用注意事项

如果在未选择 [在光驱上保存设置] 复选框的情况下关闭光驱电源，设置将恢复为之前保存的设置。

# 规格

---

## [ 安装 ]

设备可以水平或垂直安装。

## [ 光盘大小 ]

12 cm / 8 cm\*

\* 垂直安装时不能使用 8 cm 光盘。

## [ 传输速率 ]

数据读取（持续）

BD	最大 54.0 MB/s
DVD	最大 21.6 MB/s
CD	最大 7.2 MB/s

数据刻录（持续）

BD	最大 72.0 MB/s
DVD	最大 21.6 MB/s
CD	最大 7.2 MB/s

接口标准

Serial ATA Rev.3.0 1.5 Gbits/s

· 根据光盘的状况（划痕等），传输速率可能会降低。

## [ 存取时间 / 寻道时间 ]

存取时间（随机平均值）

BD 180 ms      DVD 170 ms      CD 160 ms

寻道时间（随机平均值）

BD 160 ms      DVD 150 ms      CD 140 ms

## [ 其他 ]

电源..... DC +12 V, 2.2 A

DC +5 V, 1.4 A

外部尺寸（包括前面板）..... 148 mm（宽）x 42.3 mm（高）x 181 mm（深）

净重..... 0.74 kg

工作温度..... +5 °C 至 +45 °C

工作湿度（常温）..... 5 % 至 85 %（无结露）

储存温度..... -40 °C 至 +60 °C

储存湿度（常温）..... 5 % 至 90 %（无结露）

缓存容量..... 4 MB

5.25 英寸半高内置型

## [ 配件 ]

使用说明书（包含应用程序产品密钥）

保修证

安装螺丝 x4

## 问题与解决方案

操作中发生意外错误通常被认为是故障。如果您认为有故障，请根据症状检查以下项目。

如果采取以下措施后异常仍未解决，请联系您的经销商或先锋公司。此外，有关应用软件中发生的任何问题，请咨询应用软件制造商。

### 电脑或应用程序未正确识别设备

- Serial ATA 接口连接线和电源连接器是否连接正确？  
→ 检查连接线的极性是否正确，以及连接线是否连接正确。
- 操作系统是否与设备兼容？  
→ 请使用支持此设备的操作系统。(Windows<sup>®</sup> 11、Windows 10、Windows 8.1)
- 是否正在使用提供的应用程序？  
→ 请使用此设备随附的应用程序。

### 无法记录数据 / 记录过程中出错

- 是否有足够的记录空间？
- 请检查使用环境中是否安装了所需的应用软件。
- 请检查正在使用的操作环境是否符合正在使用的应用软件规格。
- 无法以所选速度在光盘上录制。  
→ 请检查光盘是否支持不同的录制速度。  
→ 根据光盘的状况，速度可能会降低。
- 是否使用已完成的光盘（无法再录制）？
- 光盘是否正确插入，标签面朝上而记录面朝下？
- 光盘是否有脏污或有划痕？

### 无法读取录制的光盘

- 光盘是否以标签面朝上的方式插入光驱？
- 是否使用的是空白光盘？
- 光盘是否有脏污或有划痕？
- 请检查使用环境中是否安装了所需的应用软件。
- 设备是否在平坦的位置安装？
- 光学组件或光盘上可能有结露。因此，请关闭设备电源一段时间，等待其完全干燥后再使用。

有关如何在光盘上录制的其他详细信息，请参阅正在使用的应用软件说明书或帮助页面。

### 为了更稳定地进行光盘录制和播放

本产品的工作温度范围为 +5 °C 至 +45 °C。但是，建议在常温下进行录制和播放，以确保在各种播放器和驱动器上稳定录制和播放。

### 没有图像。没有声音。

- BD-Video 内容的数字输出（使用 DVI 或 HDMI 端子输出）需要支持 HDCP 标准的图形功能和显示器。

请检查您的电脑环境是否支持 HDCP 标准。

播放 BD-Video 内容和其他高清视频需要非常高的处理能力。如果您遇到丢帧或音频断断续续等现象，可以通过停止驻留软件或使用图形功能中的视频播放支持功能来减少电脑上的负载，以防止这种情况发生。

请检查操作环境，然后在电脑上尽可能减少其他应用程序的负载，尝试再次播放。

BD-Video 内容的播放需要定期更新播放软件，因为内容解密密钥具有到期日。播放前，确保已应用软件制造商的最新更新。

- 在 DVD-Video 片头播放期间，如果播放软件计数器正确计数并输出音频，但没有显示图像，请检查显示器的分辨率和颜色数。标准设置为 800 x 600 分辨率和 16 位颜色。此外，请检查视频卡（视频芯片）驱动程序是否为最新版本，并在必要时进行更新。

如果显示“创建叠加失败”等信息，则说明视频卡性能不足以满足以上条件，请按上述设置分辨率和颜色数。

此外，如果您的电脑具有 TV 输出功能，则可能会显示以“Macrovision ...”开头的错误消息。在这些情况下，请关闭 TV 输出功能。

- 如果显示图像但没有输出音频，则视频可能以您的播放软件不支持的音频格式输出。检查使用 BD/DVD-Video 片头录制的音频格式，并切换到支持的音频格式（环绕声等）。
- 来自 BD/DVD-Video 和数字广播的视频等媒体和文件包括内容保护，并且对复制和播放有限制。请检查是否对要播放的内容和播放环境没有限制。
- 有关超高清蓝光播放的详细信息，请参阅以下网站。

<https://pioneer-blurayodd.cn/products/bdr-s13c-x/index.php>

Intel 软件保护扩展 (Intel SGX) 功能是 CPU 和主板固件在 Windows® 平台上播放超高清蓝光电影光盘上受 DRM（数字版权管理）保护的内容的要求。

### 注意

Intel SGX 已从 Intel 第 11 代及更新的 CPU 中删除，未来可能会在新版本的 Intel 驱动程序或实用程序（如 Intel SGX 和 Intel 管理引擎驱动程序和固件）上删除对 SGX 的支持。此类更改可能会导致这些平台失去对播放超高清蓝光电影光盘的支持。

## 其他

### 售后服务

售后服务（含保修期）等相关事宜，请访问您购买产品的购物网站。如无法获得必要信息，请通过以下方式联系先锋：

若无提前联系，请勿将您的产品直接送到先锋进行维修。

销售商：先锋电子（中国）投资有限公司

地址：中国上海市闵行区申长路 668 号 5 楼

电话：021-26066666

### 播放录制的 BD/DVD/CD 光盘

可以在支持这些格式的驱动器和播放器中播放录制的 BD/DVD/CD 光盘。有关兼容性，请咨询各自的产品制造商。

### 区域代码

驱动器的区域代码**只能设置五次**（包括初始设置）。第五次设置选择的区域代码将被锁定为最终的区域代码。因此更改此代码时要小心。

- 没有设置区域代码的 DVD 光盘可以在所有播放器上播放。

### 双面光盘播放

- 将双面光盘插入播放设备或将其从设备中取出时，播放面的反面可能会被划伤。播放有划痕的一面时可能会出现问题。
- 音频面（非 DVD 面）不符合一般物理 CD 标准，在某些情况下可能无法播放。

### 商标和注册商标

- Pioneer 和 Pioneer 徽标是 Pioneer Corporation 的注册商标。
- Windows<sup>®</sup> 是 Microsoft Corporation 在美国和其他国家的注册商标。
- Intel 是英特尔公司或其子公司的商标。
- M-DISC 是 Millenniata, Inc. 的商标。
- BLU-RAY DISC、Blu-ray Disc 徽标、BDXL、BDXL 标识和 Ultra HD Blu-ray Disc 标识是 Blu-ray Disc Association 的商标。
- CyberLink、CyberLink Media Suite 是 CyberLink Corporation 的商标或注册商标。
- SERIAL ATA 及其设计标志是 Serial ATA 国际组织的商标。
- 所有其他商标均属于其各自所有者。





下载应用程序的网站：

[https://jpn.pioneer/cyberlink\\_soft/cn.php](https://jpn.pioneer/cyberlink_soft/cn.php)

在注册产品密钥后的 30 天内，下载器可以从 CyberLink 发送的电子邮件中的链接重新下载。

CyberLink Media Suite  
产品密钥免费下载



© 2022 日本先锋公司。版权所有。

---

## PIONEER CORPORATION

制造商：日本先锋公司

地址：日本东京都文京区本驹込2-28-8

销售商：先锋电子(中国)投资有限公司

地址：中国上海市闵行区申长路668号5楼

电话：021-26066666

委托生产工厂：先锋高科技(东莞)有限公司

地址：中国广东省东莞市寮步镇广东百业工业城

产品执行标准号：IEC60825-1:2014, IEC62368-1:2014, EN55032:2015 ClassB

产品产地：中国制造

出版日期：2022年10月20日

中国印刷 <ORCS408-A>